



BExBG21D-P 115 VAC / 230 VAC

EX-WARNBLITZ-LEUCHE

FÜR DEN EINSATZ IN DEN EX-ZONEN 1, 2, 21 UND 22

Die explosionsgeschützte Warnblitzleuchte dient dazu, Alarmsignale sowie eingehende Rufe an Sprechstellen in explosionsgefährdeten Bereichen optisch zu signalisieren. Sie wird direkt am INDUSTRONIC System angeschlossen und von dort gesteuert.

Die Installation ist sowohl innerhalb als auch außerhalb von Gebäuden möglich. Die Farbe kann nachträglich im Feld durch austauschbare Farbfilter problemlos gewechselt werden.



- universelle Einsatzmöglichkeiten
- geeignet für Ex-Zonen 1, 2, 21 und 22
- Schutzart IP66 und IP67
- aus korrosions- und seewasserbeständigem Aluminium
- UV-stabile, im Feld austauschbare Farbfilter aus Polycarbonat
- Xenon-Lampe mechanisch gegen Schlag und Vibration gesichert
- Schutzkorb aus Edelstahl
- 3 wählbare Blitzfolgen

MECHANISCHE DATEN

Gehäusematerial	Aluminium (phosphatiert und pulverbeschichtet)
Haubenmaterial	gehärtetes Glas
Decken- und Wandhalterung	Edelstahl
Breite x Höhe Blitzleuchte	154 mm x 246 mm
Breite x Länge Wandhalterung	145 mm x 154 mm
Kabelverschraubung	2 Eingänge M20 x 1,5
Anschluss	Schraubklemmen (in und out)
Klemmbereich	0,5 mm ² bis 2,5 mm ²
Gewicht	ca. 3 kg

ELEKTRISCHE DATEN

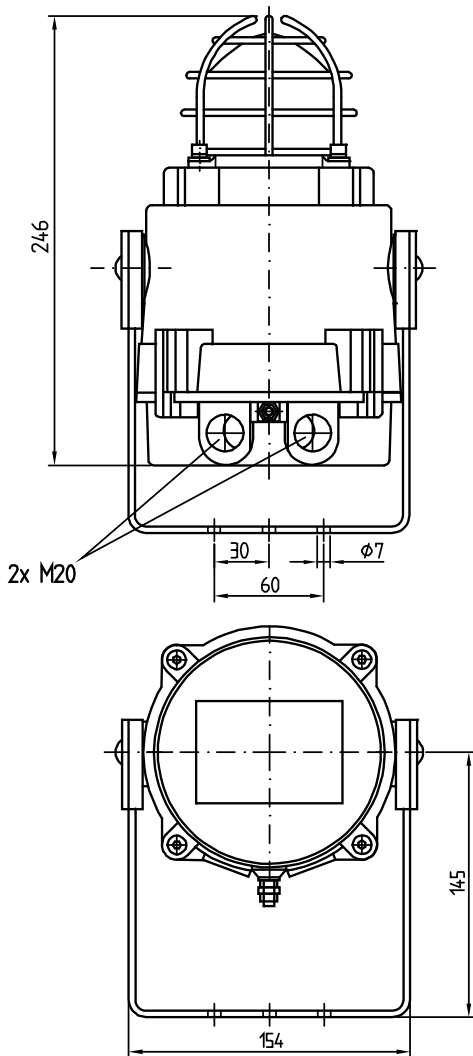
Version	Spannungsbereich	Stromaufnahme
115 VAC (50/60 Hz)	+/-10 %	560 mA
230 VAC (50/60 Hz)	+/-10 %	280 mA

BLITZDATEN

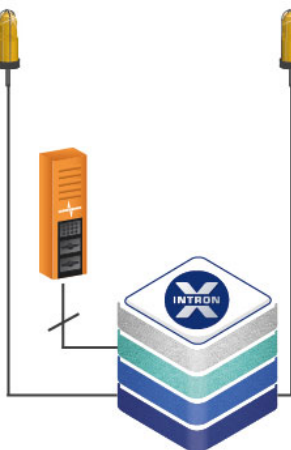
Blitzenergie	21 J
Blitzfolge	1 Hz, 2 Hz und Doppelblitz 1 Hz (einstellbar)



ABMESSUNGEN



ANWENDUNG



UMWELTBEDINGUNGEN UND NORMEN

Umgebungstemperatur in Betrieb	-50 °C bis +70 °C
Schutzklasse	Klasse I
Schutzart	IP66 und IP67
Explosionsschutz Gas Zone 1 und 2	II 2G Ex db IIC T3 Ta < 70 °C
Explosionsschutz Staub Zone 21 und 22	II 2D Ex tb IIIC T165 °C Db Ta < 55 °C II 2D Ex tb IIIC T180 °C Db Ta < 70 °C
Zulassung	KEMA 00 ATEX 2006, IECEX KEM 10.0002 X

OPTIONEN

Haubenfarben	Bernstein, Blau, Gelb, Rot (weitere Farben auf Anfrage)
--------------	--

TYPENLISTE

Spannung	Haubenfarbe	Typ	Artikelnummer
115 V AC	Bernstein	BExBG21D-P 115 VAC/AM	070-000-087/AM
	Blau	BExBG21D-P 115 VAC/BU	070-000-087/BU
	Rot	BExBG21D-P 115 VAC/RD	070-000-087/RD
	Gelb	BExBG21D-P 115 VAC/YE	070-000-087/YE
230 V AC	Bernstein	BExBG21D-P 230 VAC/AM	070-000-088/AM
	Blau	BExBG21D-P 230 VAC/BU	070-000-088/BU
	Rot	BExBG21D-P 230 VAC/RD	070-000-088/RD
	Gelb	BExBG21D-P 230 VAC/YE	070-000-088/YE

Rufsignalisierung an Sprechstellen

Bei der Rufsignalisierung wird die Warnblitzleuchte bei einem an einer Sprechstelle eingehenden Ruf eingeschaltet. Die Rufsignalisierung endet, sobald an der Sprechstelle der Ruf beantwortet wird oder eine vorab programmierte Zeit abgelaufen ist.

Alarmsignalisierung

Die Warnblitzleuchte wird für die Dauer des Alarms aktiviert.

© INDUSTRICON