



48 WBL 11

WARNBLITZLEUCHE

FÜR DEN EINSATZ IN INDUSTRIE-UMGEBUNGEN

Die Warnblitzleuchte dient dazu, Alarmsignale sowie eingehende Rufe an Sprechstellen optisch zu signalisieren. Sie kann direkt vom INDUSTRONIC System oder von einer Sprechstelle gesteuert werden. Die Installation ist sowohl innerhalb als auch außerhalb von Gebäuden möglich.



- wetterfeste Warnblitzleuchte für Industrieumgebungen
- Schutzart IP66 und IP67
- robustes, schwer entflammbares Kunststoffgehäuse
- schlagfeste Lichthaube mit Schutzkorb
- einstellbarer Edelstahlbügel für 360°-Positionierung
- mechanisch gegen Vibrationen gesichert
- universelle Einsatzmöglichkeiten

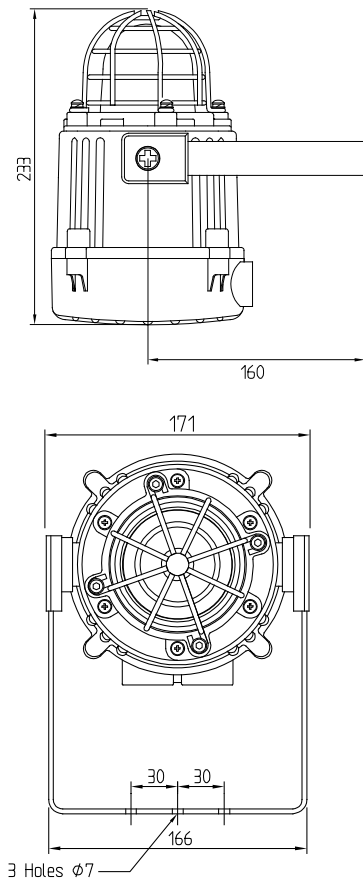
MECHANISCHE DATEN

Gehäusematerial	Kunststoff gemäß UL94 V0 und 5VA FR ABS
Haubenmaterial	Borosilikatglas mit Polycarbonat-Abdeckung
Breite x Höhe	171 mm x 233 mm
Kabelverschraubung	2 x M20
Gewicht	ca. 1,5 kg
Haubenfarben	Bernstein, Gelb, Klar, Rot (weitere Farben auf Anfrage)

ELEKTRISCHE DATEN

Betriebsspannungsbereich	42 V DC bis 54 V DC
Stromaufnahme	180 mA
Blitzenergie	5 Joule
Blitzfolge	1 Hz

ABMESSUNGEN



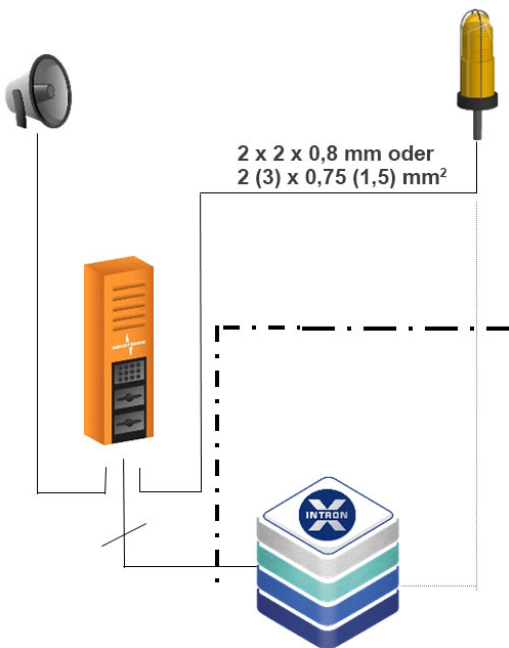
UMWELTBEDINGUNGEN UND NORMEN

Umgebungstemperatur in Betrieb	-40 °C bis +65 °C
Schutzart	IP66 und IP67
Zulassung	RS 19.00193.278

TYPENLISTE

Haubenfarbe	Typ	Artikelnummer
Bernstein	48 WBL 11/AM	070-000-058/AM
Gelb	48 WBL 11/YE	070-000-058/YE
Klar	48 WBL 11/CL	070-000-058/CL
Rot	48 WBL 11/RD	070-000-058/RD

ANWENDUNG



Rufsignalisierung an Sprechstellen

Sobald die Sprechstelle angerufen wird, beginnt die Warnblitzleuchte zu blitzen. Die Signalisierung endet, wenn entweder der eingehende Ruf beantwortet wird oder eine vorab programmierte Zeit abgelaufen ist.

Alarmsignalisierung

Die Warnblitzleuchte wird für die Dauer des Alarms aktiviert. Sie kann sowohl direkt am System als auch an einer Sprechstelle angeschlossen und von dort gesteuert werden.

© INDUSTRIONIC