

2 UKS 01 SCHLÜSSELSCHALTER- KARTE

Die Schlüsselschalterkarte 2 UKS 01 wird zum Ein- und Ausschalten von Systemfunktionen eingesetzt. Die zu schaltende Funktion wird im INDUSTRONIC System konfiguriert.

Der Schlüsselschalter wird häufig eingesetzt, um das System in den Wartungsmodus zu setzen. Um ein unbefugtes Betätigen zu verhindern, kann der Schlüssel jederzeit in beiden Schalterstellungen abgezogen werden.



- Aktivierung von vordefinierten Systemfunktionen durch Schlüsselbetätigung
- Zwei voneinander unabhängige Umschaltkontakte
- Zwei LEDs zu Anzeige der Schlüsselposition
- Drei LEDs zur Anzeige zusätzlicher Systeminformationen
- abziehbarer Schlüssel

MECHANISCHE DATEN

Aufbau	Einschubkarte
Frontplattenabmessung	3 HE, 8 TE
Gewicht	ca. 160 g
Anschlüsse	F48-Stecker, DIN 41612

ELEKTRISCHE DATEN

Betriebsspannungsbereich	42 V DC bis 72 V DC
Stromaufnahme	20 mA
Schaltleistung	3 A
Anzeigeneingänge	42 V DC bis 72 V DC

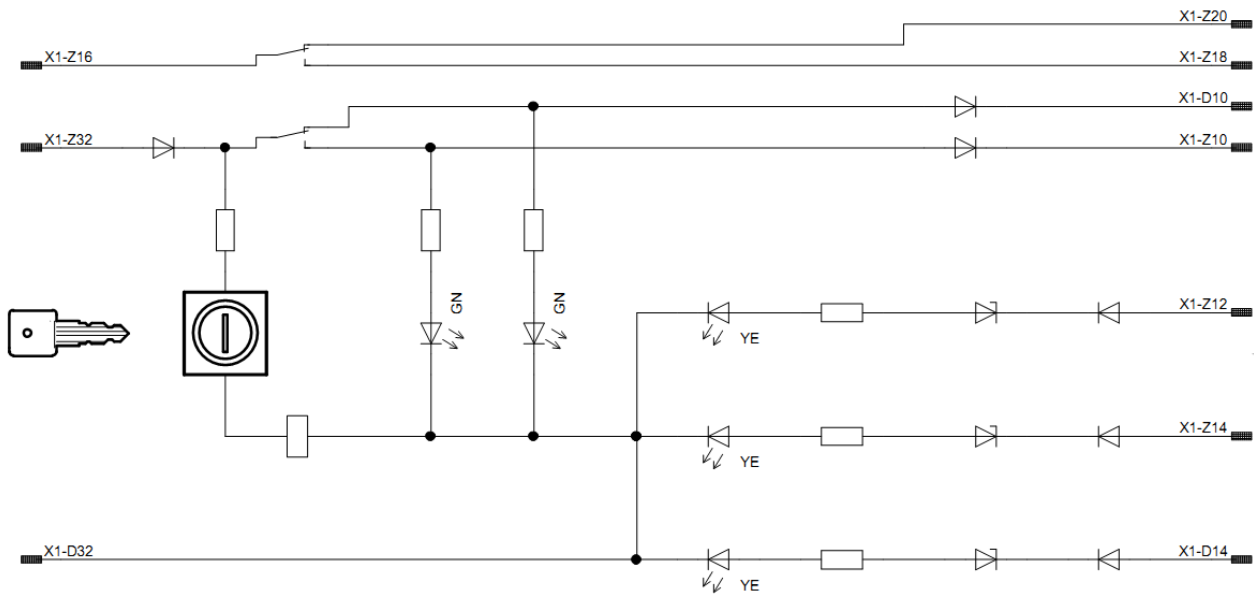
UMWELTBEDINGUNGEN

Umgebungstemperatur in Betrieb	-5 °C bis +50 °C
Relative Luftfeuchtigkeit (nicht kondensierend)	max. 95 %

BESTELLDATEN

Artikelnummer	343-041-200
----------------------	-------------

BLOCKSCHALTBIKD



© INDUSTRIKONIC