

12 DDL 02

DIGITALE LINECARD

FÜR 12 DIGITALE SPRECHSTELLEN

Die digitale Linecard 12 DDL 02 bildet die Schnittstelle zwischen den digitalen Sprechstellen und dem Controller DXC und leitet sowohl digitalisierte NF-Signale als auch **Steuersignale** weiter.

Weiterhin werden die angeschlossenen Sprechstellen über die 12 DDL 02 mit Strom versorgt.



- Verwaltung von bis zu 12 digitalen Sprechstellen
- Permanente Überwachung der angeschlossenen Sprechstellen und Verbindungskabel (Unterbrechung, Kurzschluss)
- Grüne LED zur Betriebsanzeige, rote LED zur Fehleranzeige
- Grüne LED je Sprechstelle zur Anzeige von ankommenden und abgehenden NF-Signalen
- Rote LED je Sprechstelle zur Anzeige von Fehlerzuständen
- Wechsel der Linecard im laufenden Betrieb möglich (Hot-swap)

WEITERE MERKMALE

Digitale Leitungsschnittstelle für jede anzuschließende Sprechstelle zur Übertragung von digitalisierten NF-Signalen und Steuerinformationen

Galvanische Trennung zwischen Übertragungsleitung und Elektronik

HDLC-Schnittstelle zur Kommunikation mit dem Controller DXC

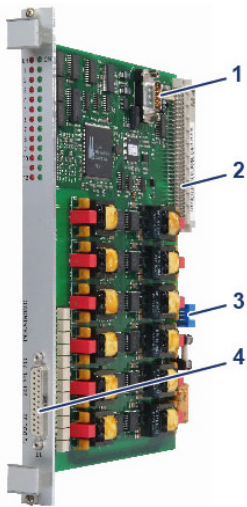
Speisung der Sprechstellen mit max. 100 mA

Servicefreundlicher Sprechstellenanschluss über 25-poligen Sub-D-Stecker in der Frontplatte

MECHANISCHE DATEN

Höhe x Tiefe	233 mm x 160 mm
Frontplattenabmessung	6 HE, 4 TE
Gewicht	ca. 0,5 kg
Steckertypen	PC612-C64/Sub-D 25

VORDERSEITE



- 1 1 x RS232 als Service-Schnittstelle
- 2 1 x Bus-Schnittstelle
- 3 Programmiersteckplatz für Software-Updates
- 4 25-polige Sub-D-Buchse

ELEKTRISCHE DATEN

Betriebsspannung Steuerelektronik	5 V
Stromaufnahme	0,4 A
Serviceschnittstelle	RS232
Betriebsspannung Sprechstellenanschluss	48 V bis 72 V
Max. zulässiger Speisestrom	100 mA
Kurzschlussstrom	350 mA

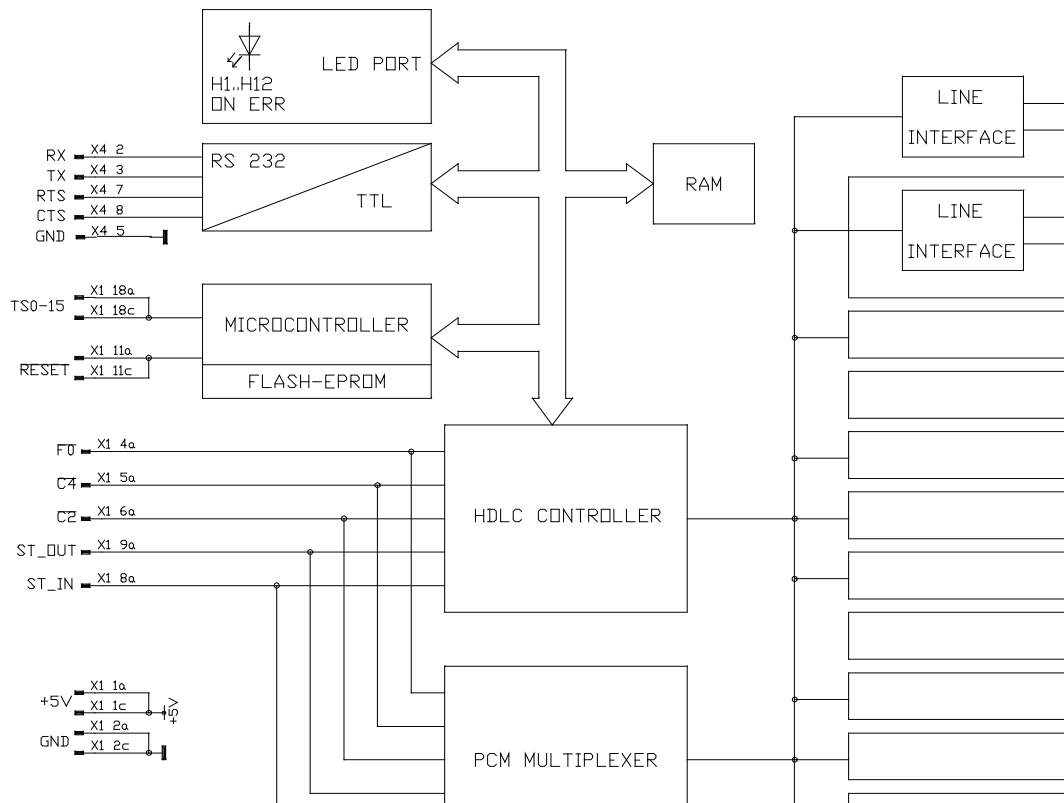
UMWELTBEDINGUNGEN UND NORMEN

Umgebungstemperatur in Betrieb	0 °C bis +50 °C
EMV	IEC/EN 61000-6-2, IEC/EN 61000-6-4

BESTELLDATEN

Artikelnummer	341-710-200
---------------	-------------

BLOCKSCHALTBIELD



© INDUSTRIONIC