



1 DLS 705

DIGITALES STEUERGERÄT FÜR AUFZUGSNOTRUF

AUFZUGSNOTRUFSPRECHSTELLE NACH DIN EN 81-28

Zusammen mit der INTRON-D *plus* Software-Option für Aufzugsnotrufe, bietet die Sprechstelle eine zertifizierte Aufzugsnotruflösung nach DIN EN 81-28.

Die 1 DLS 705 ist für die Montage auf dem Aufzugsdach vorgesehen und kann dort als Sprechstelle für Wartung und Notruf genutzt werden. Im Fahrkorb vorhandene Notruf-Bedien- und Anzeigeelemente können übernommen werden.

Optional lässt sich eine weitere Bedieneinheit mit Taste, Mikrofon und Lautsprecher anschließen, die unter dem Fahrkorb befestigt wird und zur Notfallkommunikation für Aufzüge mit einem begehbaren Schacht eingesetzt werden kann.



- Für Montage auf dem Fahrkorb inkl. Sprechstellenfunktion
- Anschlüsse für Notruf-Bedien- und Anzeigeelemente im Fahrkorb
- Optionale Bedieneinheit für Notrufe vom Aufzugsschacht
- Schutzart IP54
- Robuste Auslösetaste

WEITERE MERKMALE

Gehäuse aus lackiertem Stahlblech

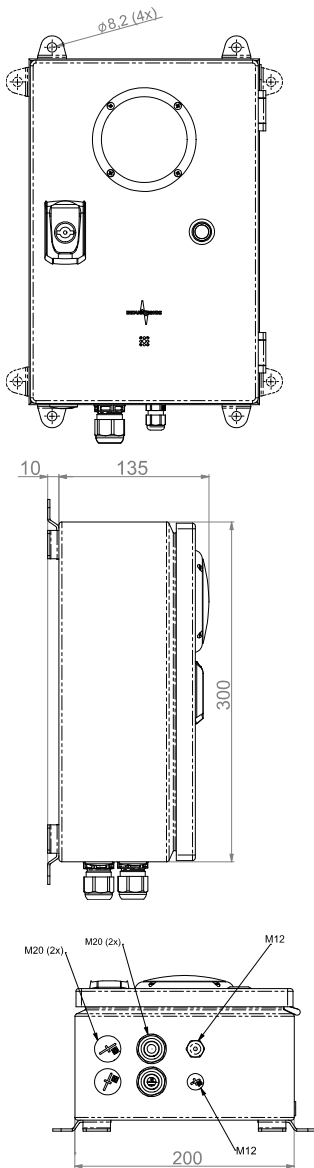
stufenlose Einstellung von Lautsprecherlautstärke und Mikrofonempfindlichkeit

Zwei potenzialfreie Relaiskontakte

VERFÜGBARES ZUBEHÖR

Mikrofon-/Lautsprechereinheit

ABMESSUNGEN 1 DLS 705



MECHANISCHE DATEN

Breite x Höhe x Tiefe	200 mm x 300 mm x 135 mm
Kabelverschraubungen	2 x M20 (Kabeldurchmesser: 5 mm bis 13 mm) 1 x M12 (Kabeldurchmesser: 3,5 mm bis 7 mm) 2 x M20 blind 1 x M12 blind
Gewicht	ca. 4,5 kg
Farbe	Lichtgrau (RAL 7035)

ELEKTRISCHE DATEN 1 DLS 705

Sprechstelle

Betriebsspannungsbereich	42 V DC bis 68 V DC
Ruhestromaufnahme	25 mA
Max. Stromaufnahme	80 mA
Max. Schalldruckpegel (Abstand 30 cm)	82 dB
Frequenzbereich	300 Hz bis 7.000 Hz
Lautsprecher	8 W / 8 Ohm
Relaiskontakte	1 A, 90 V DC, 30 W (ohmsche Last)

Schnittstelle zu Fahrkorbelementen

Anzeigeansteuerung	2 Ausgänge 24 V DC (max. 50 mA)
Mikrofon	Elektret-Typ: -35 dB bis -42 dB
Lautsprecher	8 Ohm (min 1 W)
Taste	Öffner

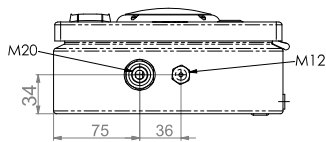
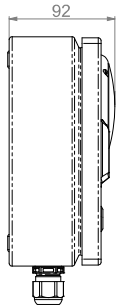
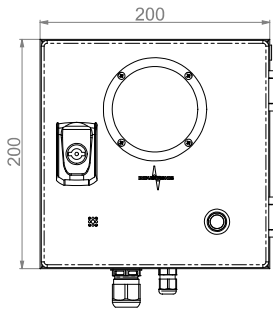
Schnittstelle Bedieneinheit Schacht

Anzeigeansteuerung	LED ohne Vorwiderstand
Mikrofon	Elektret-Typ: -35 dB bis -42 dB
Lautsprecher	8 Ohm (min 1 W)

ELEKTRISCHE DATEN MIKROFON-/ LAUTSPRECHEREINHEIT

Anzeige	LED in Taste
Mikrofon	Elektret-Typ: -36 dB
Lautsprecher	8 W / 8 Ohm
Taste	Schließer

ABMESSUNGEN MIKROFON-/ LAUTSPRECHEREINHEIT



UMWELTBEDINGUNGEN UND NORMEN

Umgebungstemperatur in Betrieb	0 °C bis +50 °C
Relative Luftfeuchtigkeit (nicht kondensierend)	max. 95 %
Schutzart	IP54
Max. Umgebungsgeräuschpegel	74 dB
EMV	EN 12016 EN 55032
Sicherheit	EN 62368

BESTELLDATEN

Gerät	Artikelnummer
1 DLS 705	301-660-100
Mikrofon- / Lautsprechereinheit	301-660-900

© INDUSTRIONIC