



1 SHX 05

# SCHUTZHAUBE

## FÜR DEN EINSATZ IN EX-ZONE 1 UND 2

Die Schutzhaube schützt Sprechstellen gegen Umwelteinflüsse wie Regen, Schnee, Sonne oder Staub.

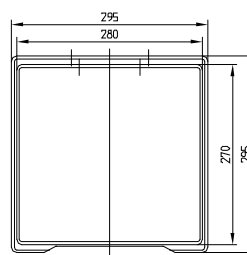
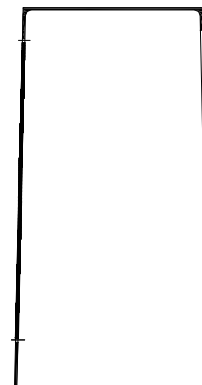
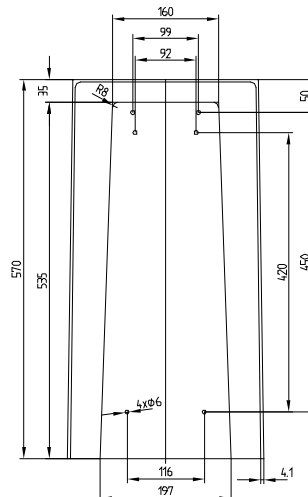


- robuste und wetterfeste Schutzhaube aus leitfähigem Spezialkunststoff für den Einsatz in den Ex-Zone 1 und 2
- verwendbar mit INDUSTRONIC Sprechstellen vom Typ DA/DX 0x3, DA/DX 0x4, DA/DX 0x5 und DA/DX 7x5 und NRO xx2/D

### TECHNISCHE DATEN

<b>Material</b>	leitfähiger Spezialkunststoff
<b>Höhe x Breite x Tiefe</b>	570 mm x 295 mm x 295 mm
<b>Gewicht</b>	3 kg
<b>Umgebungstemperatur</b>	-20 °C bis +85 °C
<b>Farbe</b>	Schwarz

### ABMESSUNGEN



### LIEFERUMFANG

1 x Schutzhaube

### BESTELLDATEN

Artikelnummer 070-100-300

© INDUSTRONIC



INDUSTRONIC.COM

Technische Änderungen vorbehalten - Dok.-Nr. DAT-070-100-300 • V02 • DE • 26.08.2021