



# DSP 15 25W EExmNLT (IIC) LAUTSPRECHER

## EXPLOSIONSGESCHÜTZTER DRUCK-KAMMERLAUTSPRECHER

Der Lautsprecher ist speziell für den Einsatz in explosionsgefährdeter und geräuscherfüllter Umgebung geeignet. Das Anschlusskabel wird durch eine Ex-Kabelverschraubung eingeführt.

Die Leistungsanpassung erfolgt primärseitig am 100-V-Übertrager.



- Explosionsschutz für Zone 1, 2, 21 und 22
- robuste Industrietechnik
- stabile und widerstandsfähige Bauform
- rostfreier Edelstahlbügel
- Schutzart IP66/IP67

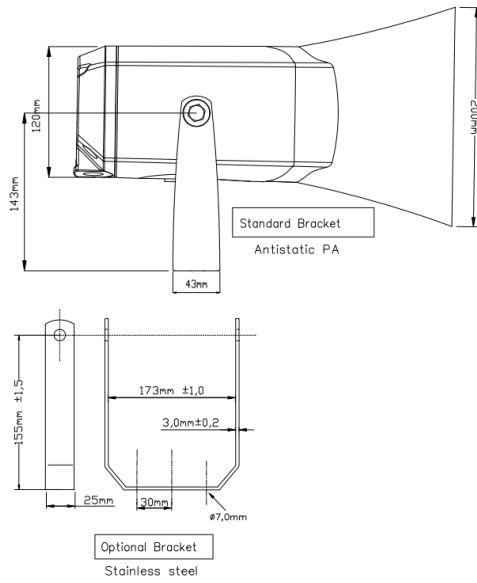
### MECHANISCHE DATEN

Gehäuse	Antistatischer Spezialkunststoff
Breite x Länge	170 mm x 348 mm
Schallaustrittsöffnung	275 mm x 200 mm
Kabeleinführung	2 x M20 x 1,5
Kabelverschraubung	1 x M20, 1 x M20 Verschlussstopfen
Anschluss	Steckklemmen
Gewicht	2,8 kg
Farbe	Schwarz (RAL 9005)
Befestigung	Rostfreier Stahlbügel

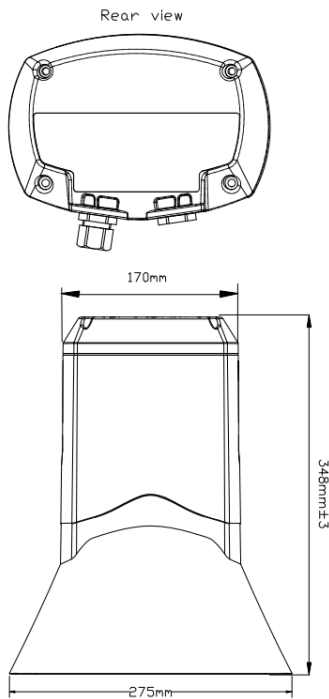
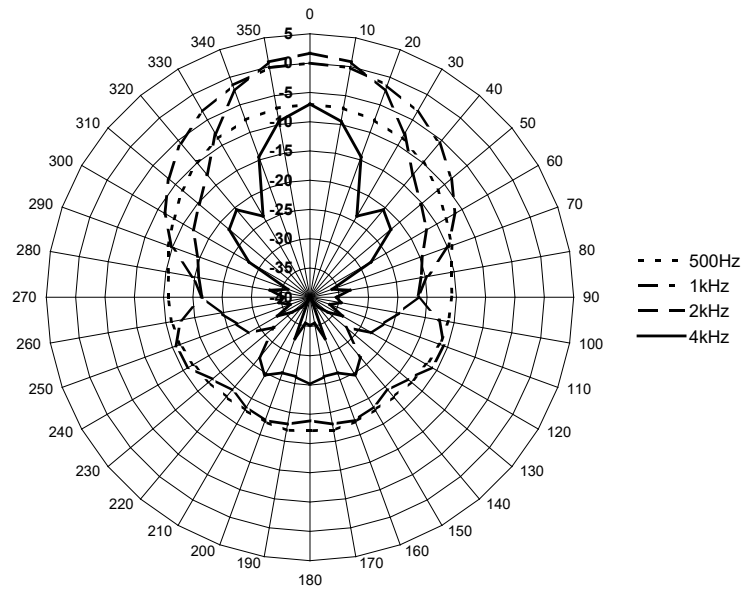
### ELEKTRISCHE DATEN

Nennbelastung	25 W
Übertrager	100 V: 25 W / 15 W / 6,5 W / 5 W / 2,5 W / 1,5
Schalldruckpegel 1 W, 1 m	106 dB (+/-3 dB)
Schalldruckpegel 25 W, 1 m	119 dB (+/-3 dB)
Übertragungsbereich	400 Hz bis 7000 Hz
Abstrahlwinkel (-6 dB)	1 kHz: 73° / 4 kHz: 33°

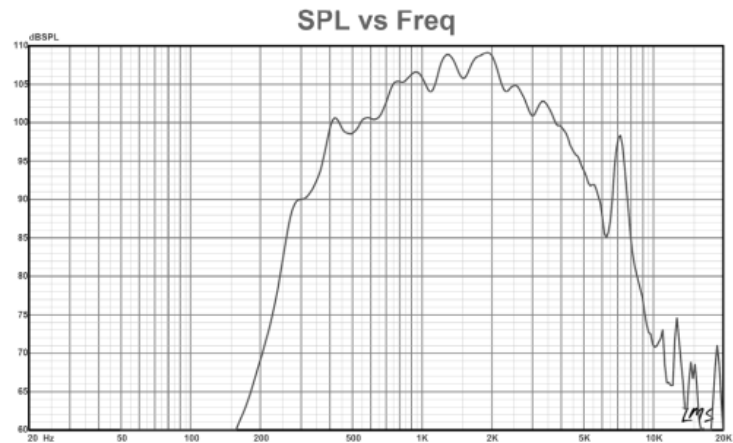
## ABMESSUNGEN



## ABSTRAHLDIAGRAMM



## FREQUENZDIAGRAMM



## MESSBEDINGUNGEN

Schalldruckpegel (SPL)	1 W / 1 m
Rosa Rauschen	1/3 Oktavfilter
Nullpegel im Frequenzbereich	60 dB
Bereich	50 dB

## SCHALLDRUCKPEGEL ZUM ABSTAND

$P_{\max}$ 25 W	Level (dB) at	(-6 dB)	(-20 dB)	(-28 dB)	(-36 dB)
	1 m	2 m	10 m	25 m	65 m
	119	113	99	91	83

## UMWELTBEDINGUNGEN UND NORMEN

<b>Umgebungstemperatur in Betrieb</b>	-50 °C bis +60 °C
<b>Relative Luftfeuchtigkeit (nicht kondensierend)</b>	Max. 95 %
<b>Schutzart</b>	IP66, IP67
<b>Zulassungen</b>	IECEX, ATEX, GOST, CQST, INMETRO
<b>Zulassungskennzeichen</b>	IECEX: Ex db eb mb IIC T4 Gb Ex tb IIIC T105° Db ATEX: Ex II 2G Ex db eb mb IIC T4 Gb Ex II 2D Ex tb IIIC T105°C Db

## BESTELLDATEN

<b>Artikelnummer</b>	001-225-049
----------------------	-------------

© INDUSTRIONIC