



DSP 15 25W EExmNLT (IIB+H2) LAUTSPRECHER

EXPLOSIONSGESCHÜTZTER DRUCKKAMMERLAUTSPRECHER

Der Lautsprecher ist speziell für den Einsatz in explosionsgefährdeter und geräuscherfüllter Umgebung geeignet.

Das Anschlusskabel wird durch eine Ex-Kabelverschraubung eingeführt. Die Leistungsanpassung erfolgt primärseitig am 100V-Übertrager.



- Explosionsschutz für Zone 1, 2, 21 und 22
- Robuste Industrietechnik
- Stabile und widerstandsfähige Bauform
- Rostfreier Edelstahlbügel
- Schutzart IP66/67

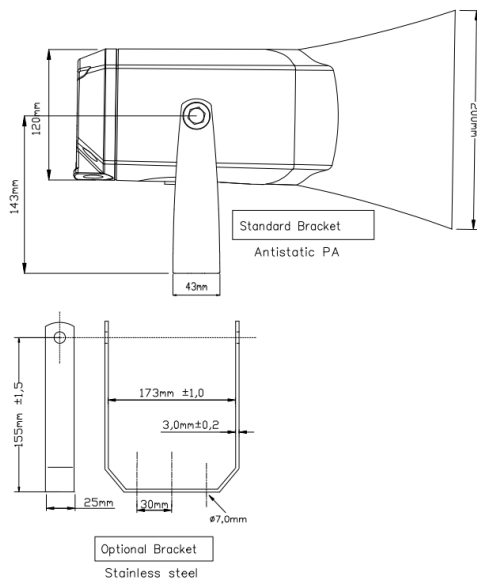
MECHANISCHE DATEN

Gehäuse	Antistatischer Spezialkunststoff
Breite x Länge	170 mm x 348 mm
Schallaustrittsöffnung	275 mm x 200 mm
Kabeleinführung	2 x M20 x 1,5
Kabelverschraubung	1 x M20, 1 x M20 Verschlussstopfen
Anschluss	Streckklemmen
Gewicht	2,8 kg
Farbe	Schwarz (RAL 9005)
Befestigung	Rostfreier Stahlbügel

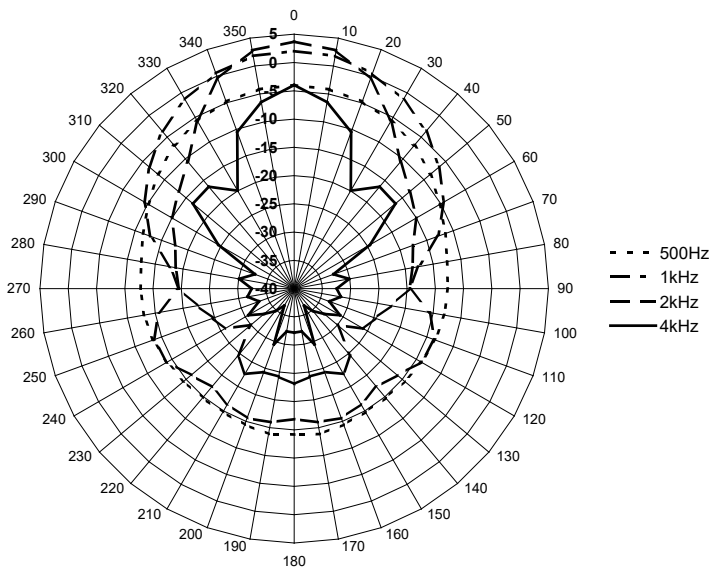
ELEKTRISCHE DATEN

Nennbelastung	25 W
Übertrager	100 V: 25 W / 15 W / 6,5 W / 5 W / 2,5 W / 1,5 W
Schalldruckpegel 1 W, 1 m	109 dB (+/-3 dB)
Schalldruckpegel 25 W, 1 m	122 dB (+/-3 dB)
Übertragungsbereich	380 Hz bis 7000 Hz
Abstrahlwinkel (-6 dB)	1 kHz: 100° / 4 kHz: 30°

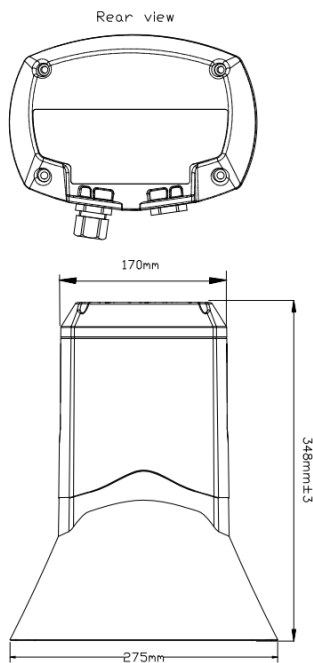
ABMESSUNGEN



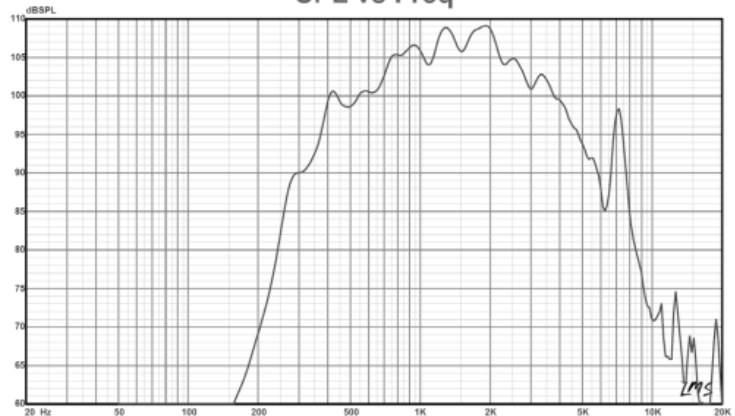
ABSTRAHLDIAGRAMM



FREQUENZDIAGRAMM



SPL vs Freq



MESSBEDINGUNGEN

Schalldruckpegel (SPL)	1 W / 1 m
Rosa Rauschen	1/3 Oktavfilter
Nullpegel im Frequenzbereich	60 dB
Bereich	50 dB

SCHALLDRUCKPEGEL ZUM ABSTAND

P_{\max} 25 W	Level (dB) bei	(-6dB)	(-20dB)	(-28dB)	(-36dB)
	1 m	2 m	10 m	25 m	65 m
	122	116	102	94	86

UMWELTBEDINGUNGEN UND NORMEN

Umgebungstemperatur in Betrieb	-50°C bis +60°C
Relative Luftfeuchtigkeit (nicht kondensierend)	max. 95 %
Schutzart	IP66/67
Zulassungen	ATEX, GOST, CQST, IECEx, INMETRO
Zulassungskennzeichen	IECEx: Ex db eb mb IIB+H2 T4 Gb Ex tb IIIC T105° Db ATEX: Ex II 2G Ex db eb mb IIB+H2 T4 Gb Ex II 2D Ex tb IIIC T105°C Db

BESTELLDATEN

Artikelnummer	001-225-037
----------------------	-------------

© INDUSTRONIC