



HP-20 EExIINT - ATEX LAUTSPRECHER

ATEX ZERTIFIZIERTER, WETTERFESTER DRUCKKAMMERLAUTSPRECHER

Der Lautsprecher ist kompakt und wetterfest. Durch die M20-Verschraubung wird das Eindringen von Staub und Wasser verhindert.



- Explosionsschutz für Zone 2 und 22
- robuste Industrietechnik
- stabile und widerstandsfähige Bauform
- Schutzart IP67
- ATEX-Zertifizierung
- rostfreier Stahlbügel

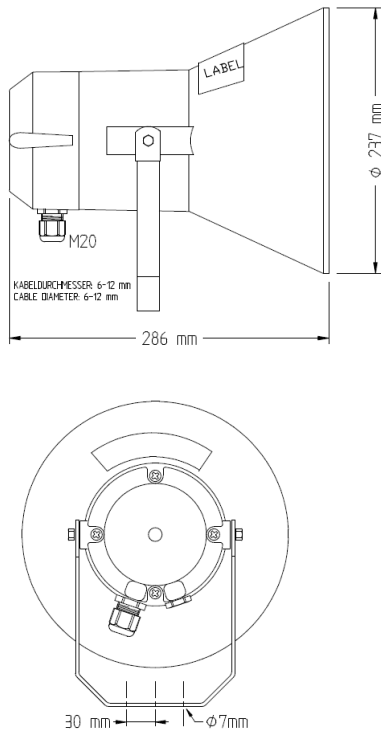
MECHANISCHE DATEN

Gehäuse	antistatisches Polyamid
Durchmesser x Tiefe	237 mm x 286 mm
Kabeleinführung	2 x M20 x 1,5
Kabelverschraubung	1 x M20
Anschluss	Schraubklemmen
Gewicht	2,0 kg
Farbe	Schwarz (RAL 9005)
Befestigung	rostfreier Stahlbügel

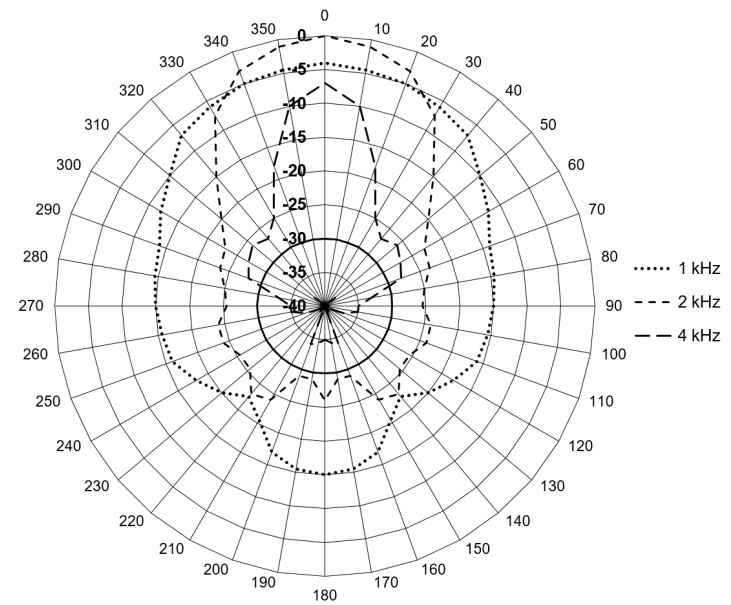
ELEKTRISCHE DATEN

Nennbelastung	20 W
Übertrager	100 V: 20 W / 10 W / 5 W / 4 W / 2 W / 1 W
Schalldruckpegel 1 W, 1 m	110 dB (+/-3 dB)
Schalldruckpegel 20 W, 1 m	122 dB (+/-3 dB)
Übertragungsbereich	310 Hz bis 8000 Hz
Abstrahlwinkel (-6 dB)	1 kHz: 115°; 4 kHz: 25°

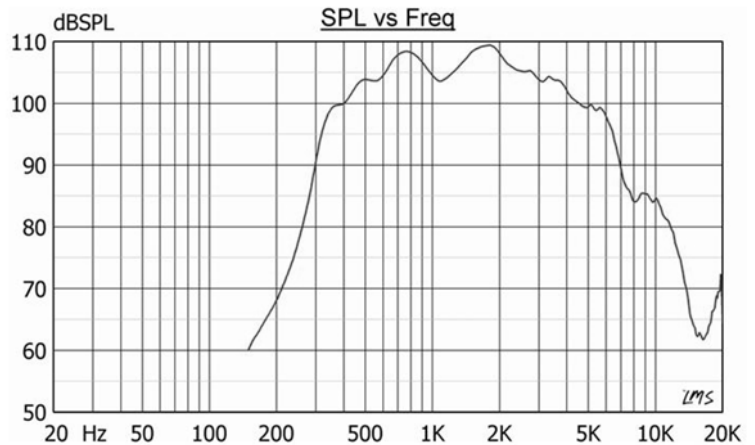
ABMESSUNGEN



ABSTRAHLDIAGRAMM



FREQUENZDIAGRAMM



MESSBEDINGUNGEN

Schalldruckpegel (SPL)	1 W / 1 m
Rosa Rauschen	1/3 Oktavfilter
Nullpegel im Frequenzbereich	50 dB
Bereich	60 dB

SCHALLDRUCKPEGEL ZUM ABSTAND

P_{\max} 20 W	Level (dB) bei	(-6 dB)	(-20 dB)	(-28 dB)	(-36 dB)	
	1 m	2 m	10 m	25 m	65 m	
		122	116	102	94	86

UMWELTBEDINGUNGEN UND NORMEN

Umgebungstemperatur in Betrieb	-50 °C bis +50 °C
Relative Luftfeuchtigkeit (nicht kondensierend) ϕ	max. 95 %
Schutzart	IP67
Zulassung	ATEX
Zulassungskennzeichen	Ex II 3 GD T94 °C Ex nA II T3, -50 °C ≤ Ta ≤ +50 °C

BESTELLDATEN

Artikelnummer	001-220-010
---------------	-------------

© INDUSTRONIC