



CAREEX-6 - ATEX LAUTSPRECHER

EX-WANDAUFBAULAUTSPRECHER

Der Lautsprecher eignet sich hervorragend für den Einbau in Ex-Bereichen, z. B. Labore.



- robuste Industrietechnik
- stabile und widerstandsfähige Bauform
- Schutzart Anschlussraum IP67
- Lautsprecher für Ex-Bereich der Zone 1

MECHANISCHE DATEN

Gehäuse	Aluminium eloxiert
Breite x Höhe x Tiefe	171 mm x 178 mm x 145 mm
Kabeleinführung	2 x M20 x 1.5
Kabelverschraubung	M20 Metal, 1 x M20 Verschlussstopfen
Gewicht	3,6 kg
Farbe	Grau
Befestigung	Fußwinkel

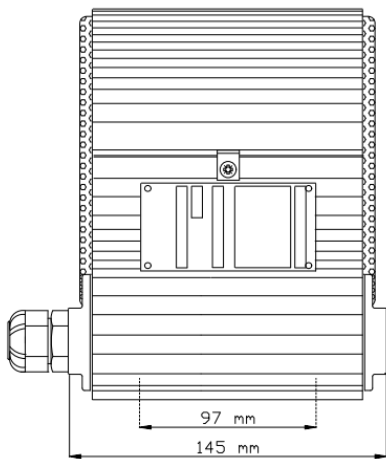
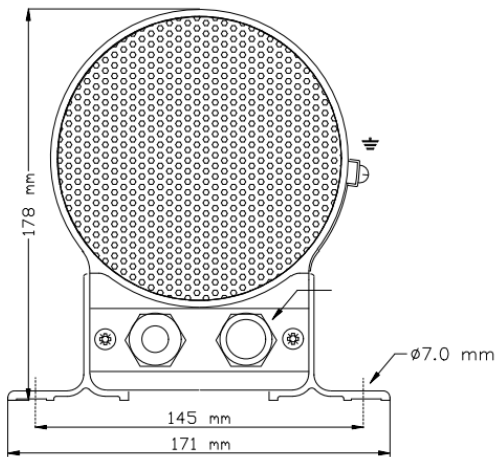
ELEKTRISCHE DATEN

Nennbelastung	6 W
Übertrager	100 V: 6 W / 3 W / 1,5 W / 1 W / 0,5 W / 0,3 W
Schalldruckpegel 1 W, 1 m	90 dB (+/-3 dB)
Schalldruckpegel 6 W, 1 m	97 dB (+/-3 dB)
Übertragungsbereich	160 Hz bis 16.000 Hz
Abstrahlwinkel (-6dB)	1 kHz: 200°, 4 kHz: 40°

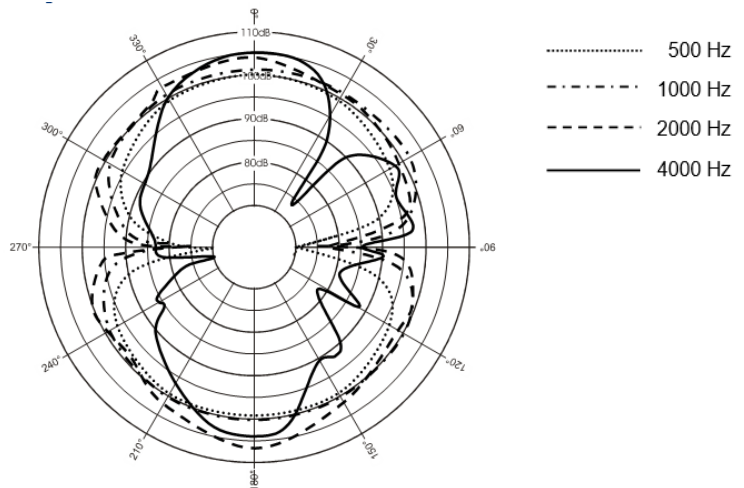
UMWELTBEDINGUNGEN UND NORMEN

Umgebungstemperatur in Betrieb	-20 °C bis +40 °C
Relative Luftfeuchtigkeit (nicht kondensierend)	max. 95 %
Schutzart Anschlussraum	IP67
Zulassungen	ATEX, IECEx, GOST, CQST, INMETRO
Zulassungskennzeichen	IECEx : Ex d e IIB+H2 T6 Gb ATEX : Ex II 2G Ex d e IIB+H2 T6 Gb

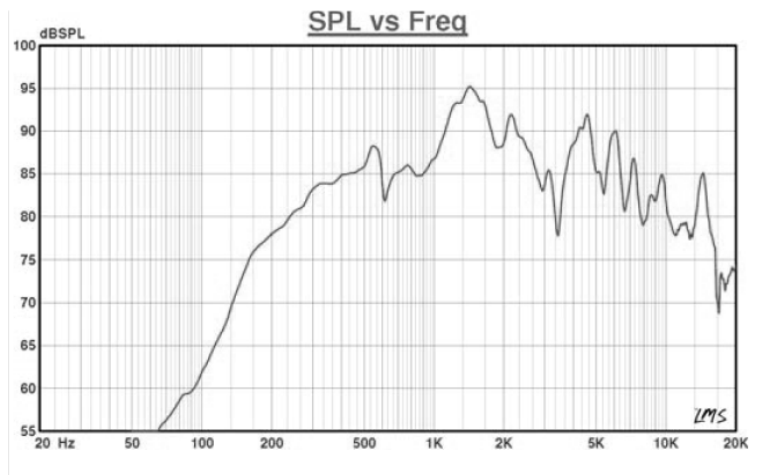
ABMESSUNGEN



ABSTRAHLDIAGRAMM



FREQUENZDIAGRAMM



MESSBEDINGUNGEN

Schalldruckpegel (SPL) 1 W / 1 m

Rosa Rauschen 1/3 Oktavfilter

Nullpegel im Frequenzbereich 55 dB

Bereich 45 dB

SCHALLDRUCKPEGEL ZUM ABSTAND

P_{\max} 6 W	Level (dB) bei	(-6 dB)	(-20 dB)	(-24 dB)	(-26 dB)
	1 m	2 m	10 m	15 m	20 m
	97	91	77	73	71

BESTELLDATEN

Artikelnummer 001-206-022

© INDUSTRIONIC