

LW 6 ÜRW / ÜRB

Wandlautsprecher mit Lautstärkereglern



Hauptmerkmale

- Wandlautsprecher für den Einsatz in Innenräumen
- ideal zur Übertragung von Sprache und Hintergrundmusik
- robustes Industriedesign
- stabiles Kunststoffgehäuse
- einfache Montage
- hervorragende Sprachverständlichkeit

Die Wandlautsprecher mit Lautstärkereglern vom Typ LW 6 ÜRW / ÜRB werden am INDUSTRONIC Kommunikations- und Beschallungssystem betrieben. Sie sind speziell für den Einsatz in trockenen Räumen wie Büros, Treppenhäusern, Flure oder auch Werkstätten geeignet.

Das zweipolige Anschlusskabel wird durch die Rückseite in das Gehäuse eingeführt. Die Lautstärkeregelung erfolgt über einen Potenziometer hinter dem Lautsprechergitter.

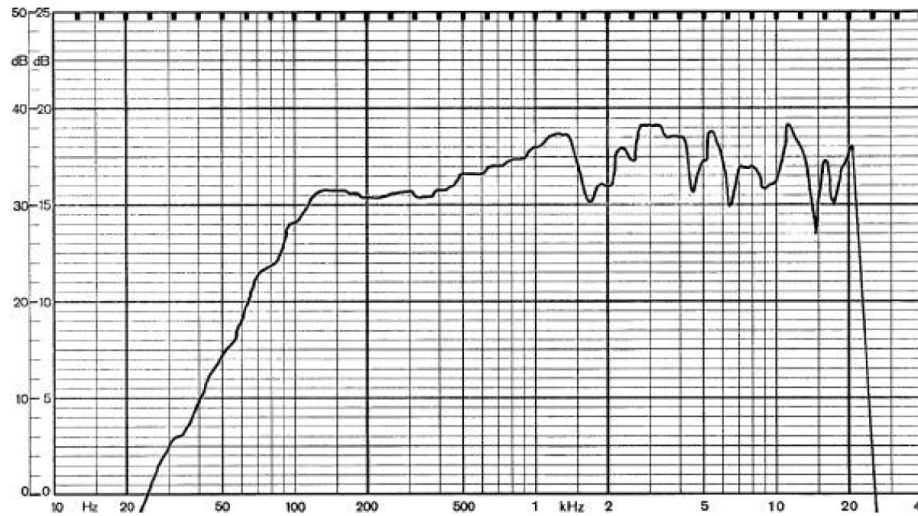
Mechanische Daten

• Gehäusematerial	Kunststoff
• Lautsprechergitter	Metall
• Anschluss	Klemme
• Breite x Höhe x Tiefe	260 mm x 175 mm x 83 mm
• Gewicht	1,3 kg
• Farbe	LW 6 ÜRW: weiß, RAL 9016 LW 6 ÜRB: braun, RAL 8028

Elektrische Daten

• Nennbelastbarkeit	6 W
• Übertrager	100 V bei 6 W / 3 W / 1,5 W
• Übertragungsbereich	100 Hz bis 20.000 Hz
• Schalldruckpegel 1 W, 1 m	91 dB +/-3 dB
• Schalldruckpegel 6 W, 1 m	99 dB +/-3 dB

Frequenzdiagramm



Messbedingungen

Schalldruckpegel (SPL): 1 W / 1 m

Rosa Rauschen: 1/3 Oktavfilter

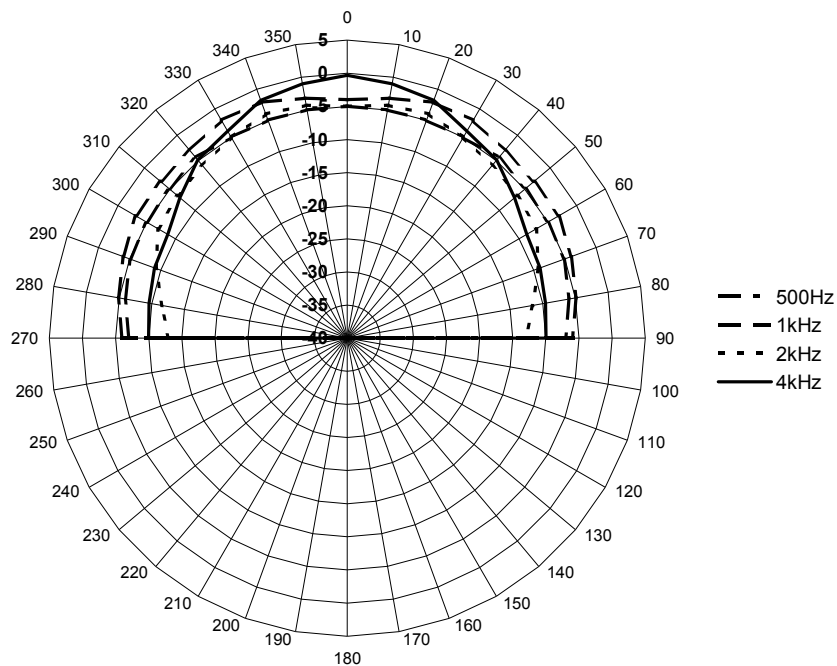
Nullpegel im Frequenzgang: 60 dB

Bereich : 50 dB

Schalldruck zum Abstand

P _{max} : 6 W	Level (dB) at	(-6 dB)	(-12 dB)	(-16 dB)	(-18 dB)	(-22 dB)	(-24 dB)	(-26 dB)	(-28 dB)	
		1 m	2 m	4 m	6 m	8 m	12 m	16 m	20 m	25 m
		99	93	87	83	81	77	75	73	71

Abstrahlungsdiagramm



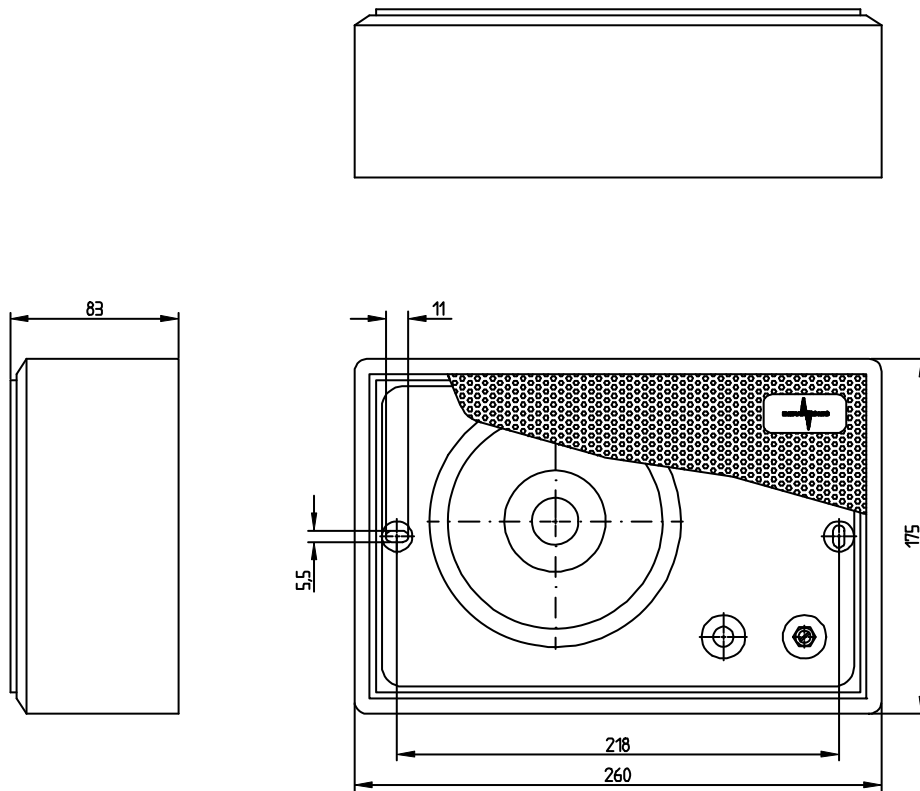


Abbildung 1: Maßzeichnung LW 6 ÜRW / ÜRB

INDUSTRONIC®

Industrie-Electronic GmbH & Co. KG
 Carl-Jacob-Kolb-Weg 1
 97877 Wertheim / Germany

Tel.: +49 9342 871-0
 Fax: +49 9342 871-565

info@industronic.de
 www.industronic.com